

Колело Blickle промишлено незавиващо с планка алуминиево с полиуретанов бандаж 250 мм, 900 кг, ВН-ALTH 250K

**Корпус:**

От шампована стоманена ламарина. Завинтена ос на колелото. Галванично поцинковане, пасивиране в синьо, без Cr6.

Колела:

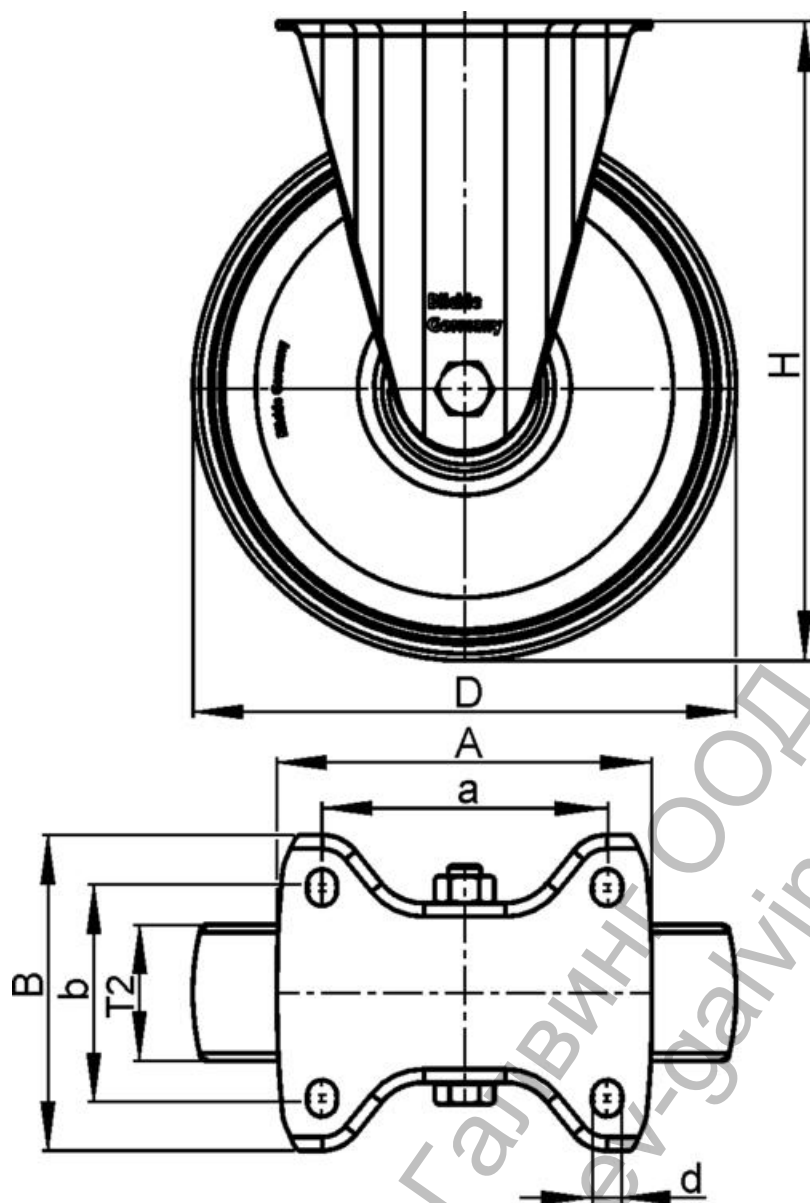
Гума / Работна повърхнина: От висококачествен, лят многокомпонентен термореактивен полиуретанов еластомер Blickle Extrathane®, безшумен ход, ниско съпротивление при търкаляне, щадене на пода, голяма устойчивост на износване, голяма устойчивост на срязване и разкъсване, много добра химична връзка с тялото на колелото.

Джанта / Тяло на колелото: От алуминиева отливка. Отлята работна повърхнина.

Съпротивление при търкаляне

Шум от движение

Щадене на пода



Технически данни:

Тегло на детайла	4.198	kg	Обща
височина	295	mm	(H)
Товароносимост	900	kg	Ширина на
колелото	60	mm	(T2)
Ø на колелото	250	mm	(D)

Термоустойчивост от	-25	°C
Термоустойчивост до	70	°C
Твърдост на покритието	92° Shore A	Вид лагер
	Сачмен лагер	
Размер на планката	140 x 110	mm(A,B) Ø на
отвора за болт	11	mm(d) Разстояние
между отворите за болтове	105 x 75-80	mm(a,b)

Продукт: [Колело Blickle промишлено независащо с планка алуминиево с полиуретанов бандаж 250 мм, 900 кг, ВН-ALTH 250К](#)

Категория: [Колела промишлени без окомплектовка](#)

Бранд: [Blickle](#)

Категория бранд: [Колело Blickle](#)

Ташев-Галвинг ООД
www.tashev-galving.com